

PART LIST

ENG: Below you will find a list of all parts that come with each trampoline modell. If you find any piece is missing please contact your local dealer.

SV: Nedanför hittar du en lista med alla olika delar för varje studsmattemodell. Skulle du sakna någon del så var vänligen och kontakta er närmaste återförsäljare.

NO: Nedenfor vil du finne en liste over alle deler som følger med de ulike trampoline-modellene. Hvis du oppdager at noe mangler vennligst ta kontakt med din lokale forhandler.

DK: Nedenfor finder du en liste over alle dele, der kommer med de forskellige trampolin modeller. Hvis du opdager, at der mangler noget, skal du kontakte din lokale forhandler.

DE: Nachfolgend finden Sie eine Liste die alle Teile ihres Trampolin-Modelles umfasst. Sollten Sie feststellen, dass ein Teil fehlt, schreiben Sie es in dieses Dokument, scannen Sie es und lassen es Ihren lokalen Händler zukommen.

BASE PLATTFORM

3x WOODEN BOARD	12x M8 NUT
1x NET	10x M8 WASHER
1x UPPER U TUBE	4x M8 BIG WASHER
1x LOWER U TUBE	2x M6 WASHER
2x UPPER TUBE	2x SHORT SCREW
2x LOWER TUBE	22x LONG SCREW
2x CONNECTING TUBE	2x M5 WASHER
2x ANCHOR	2x M4 NUT
1x WELD ASSEMBLY A	2x M4 BOLT
1x WELD ASSEMBLY B	2x SHORT FOAM TUBE
2x U BOLE	1x LONG FOAM TUBE
4x M8 BOLT	6x PLASTIC PART A
2x M6 BOLT	4x PLASTIC PART B
4x M8 SQUARE BOLT	1x TOOL A
2x M6 NUT	2X PVC STICKER



ENG: SLIDE is an accessory bought seperatly and does not come with the plattform standard package.

SV: Rutschkanan är ett tillbehör och köps separat. Det ingår ej i plattformens standard paket.

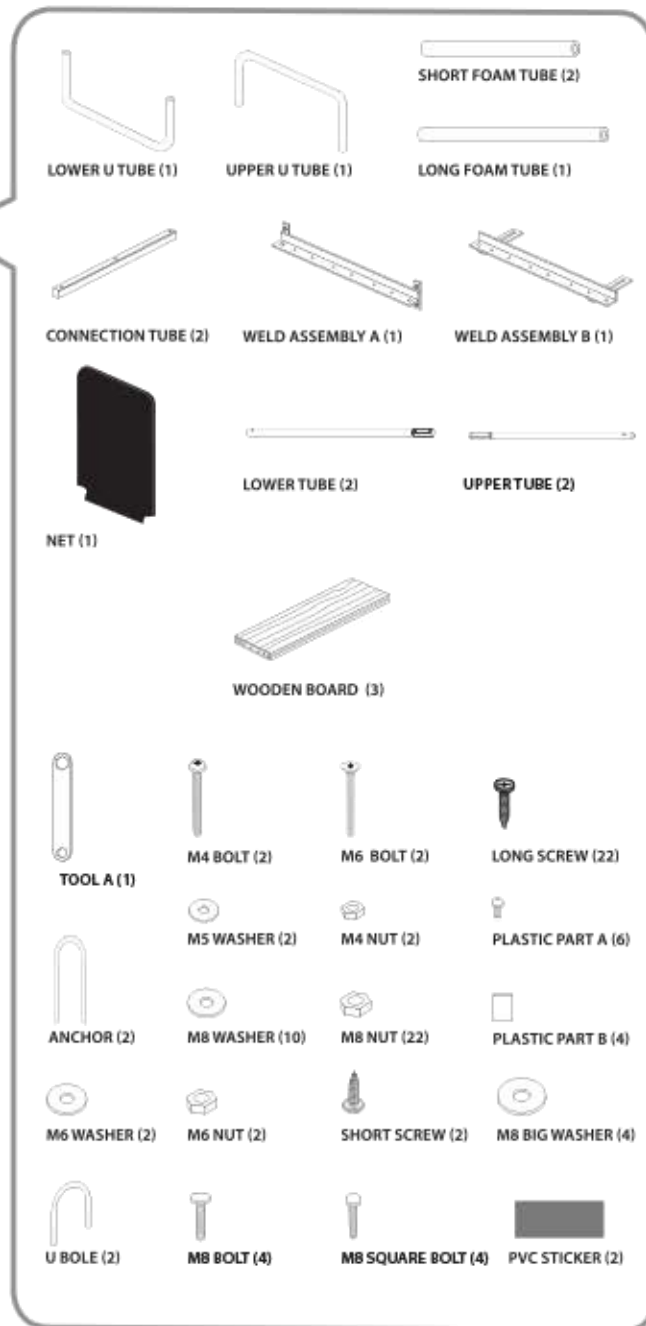
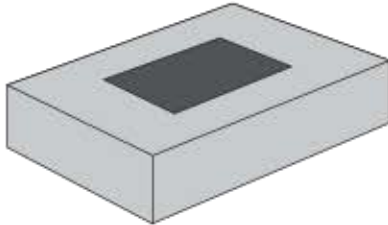
NO: Sklie er et tilbehør og kjøpes separat. Det er ikke inkludert i standardpakken plattform.

DK: Rutsjebane er et tilbehør og købes separat. Det er ikke medtaget i standard-pakken platforme.

DE: Rutschbahn ist ein Zubehörteil und muss separat erworben werden. Es ist nicht im plattform Standard-Paket enthalten.

BOX CONTENT

BOX 1



ASSEMBLY:

SCAN TO SEE THE ASSEMBLY MANUAL ON YOUR PHONE OR TABLET.

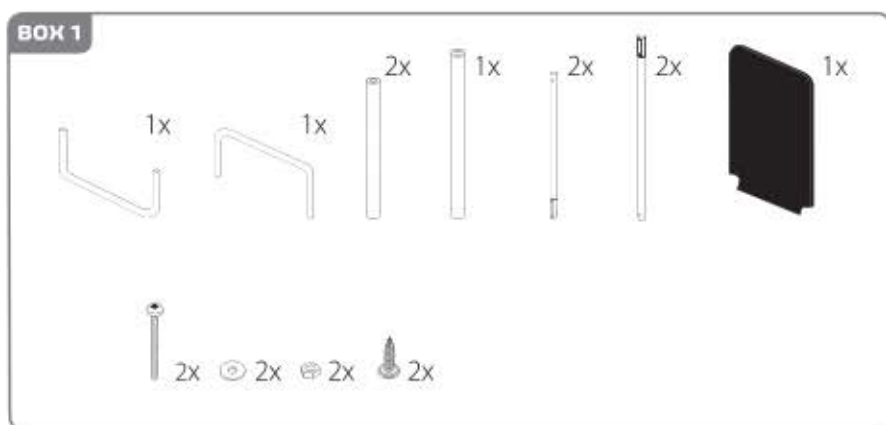


DISASSEMBLY:

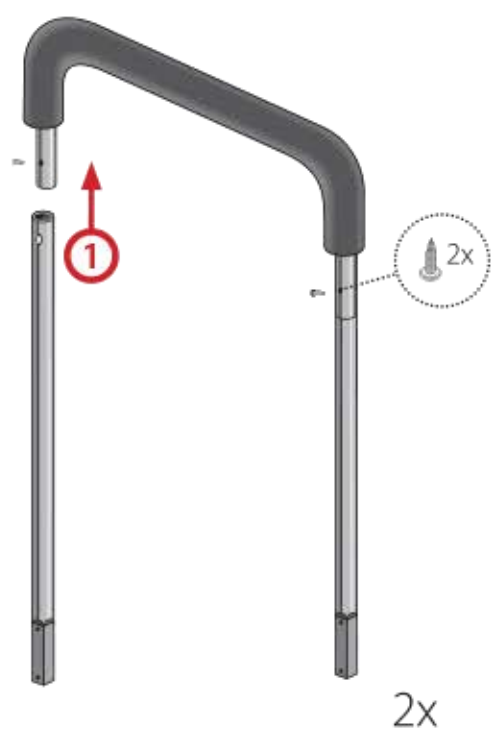
To disassemble the trampoline/enclosure, follow assembly steps in reverse order. Do not attempt to disassemble any trampoline frame components before the springs and the bed have been removed. Use gloves to protect your hands from pinch points during disassembly.

ASSEMBLY INSTRUCTIONS

1



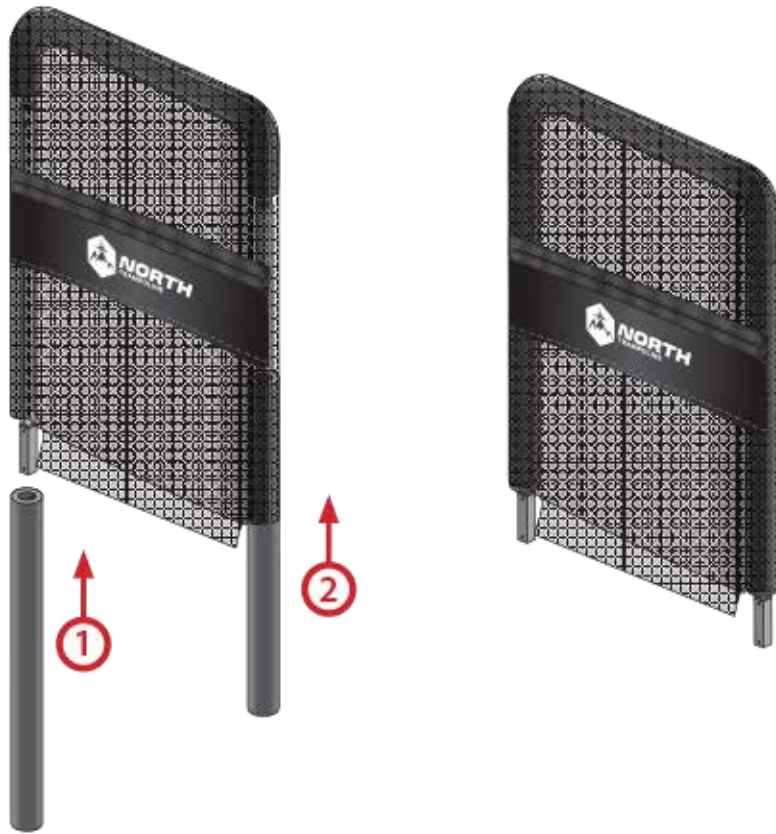
2



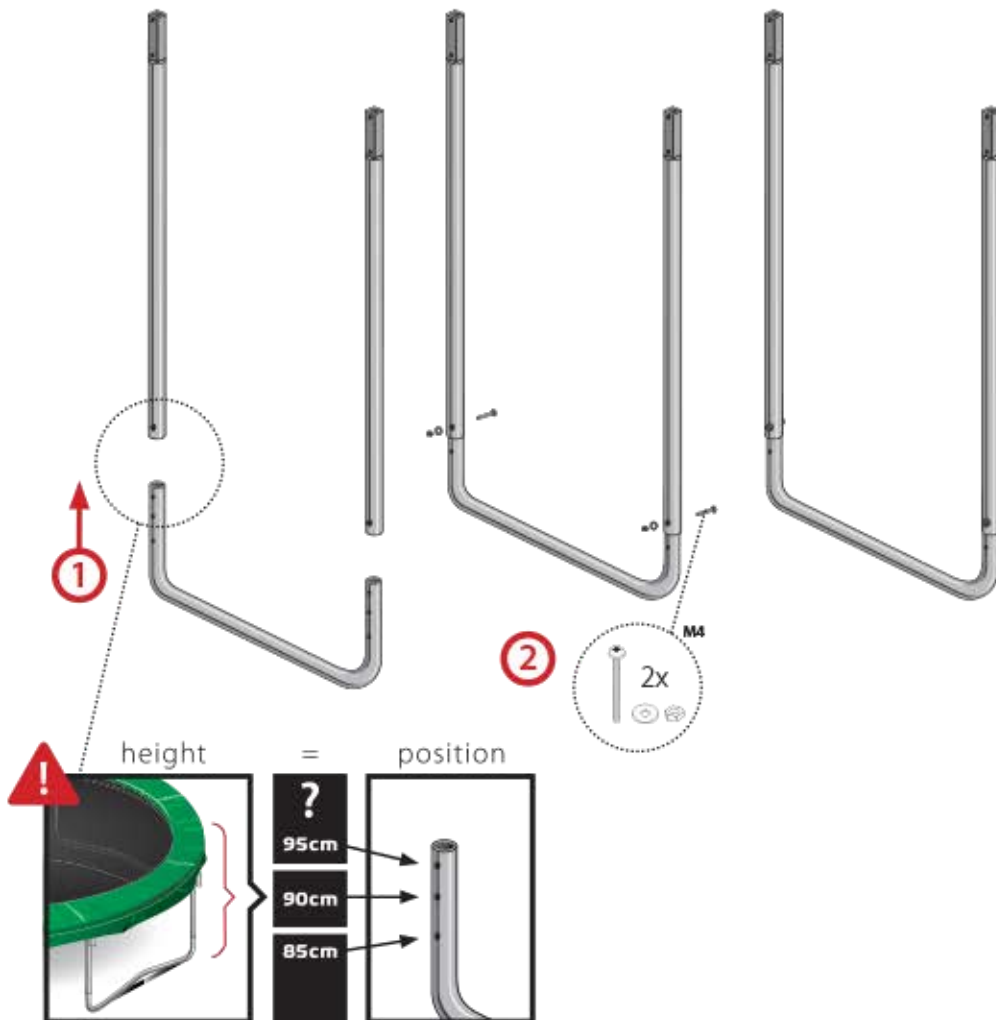
3



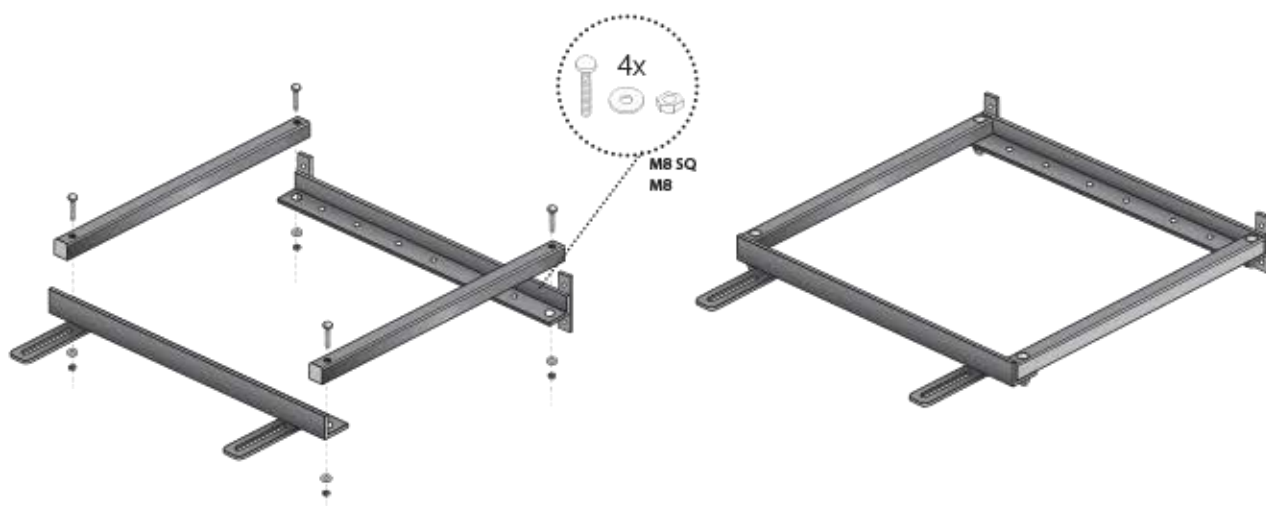
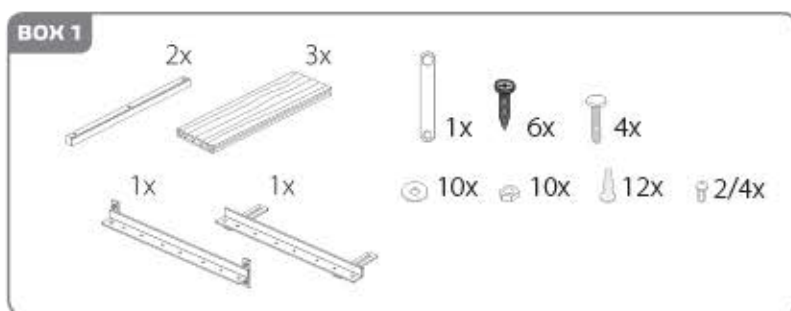
4



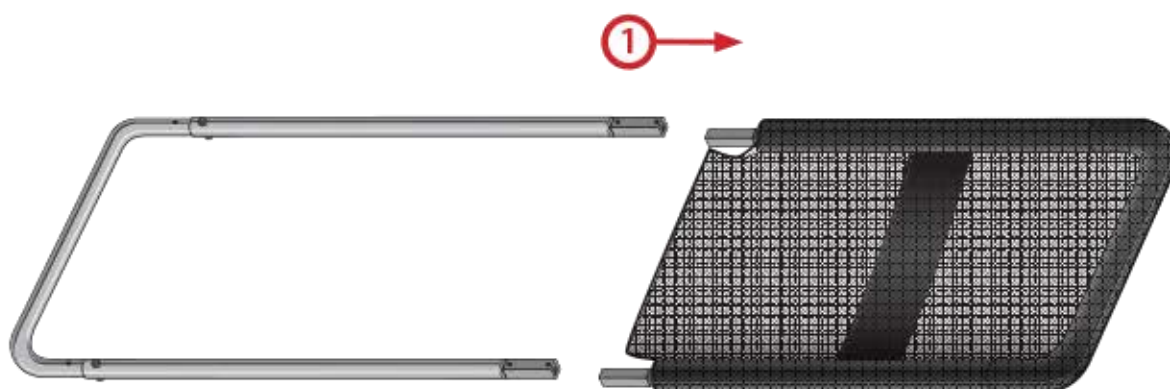
5

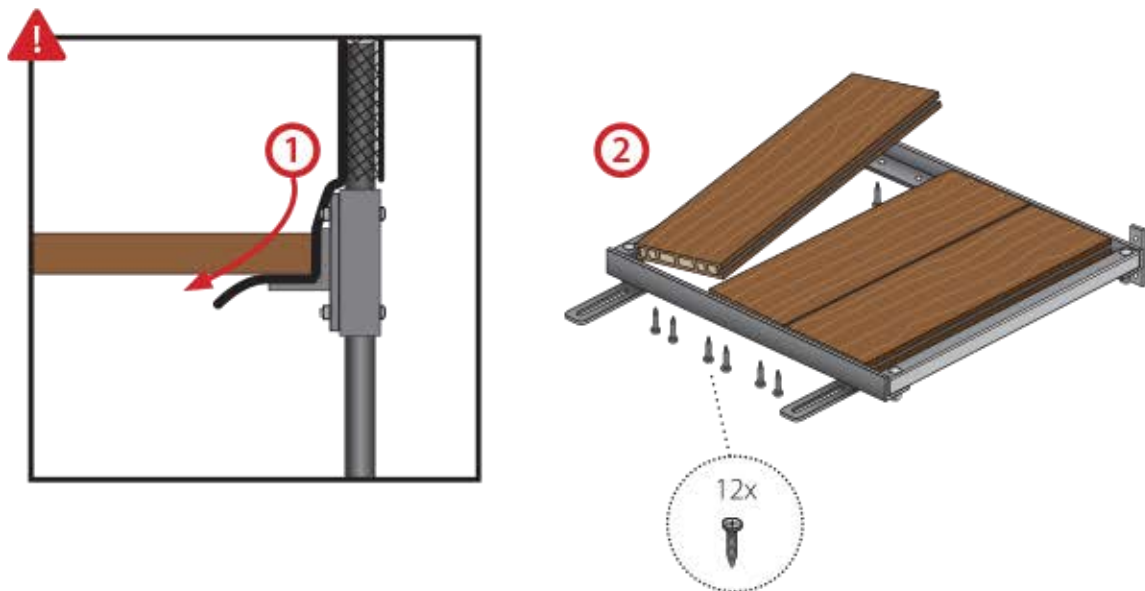
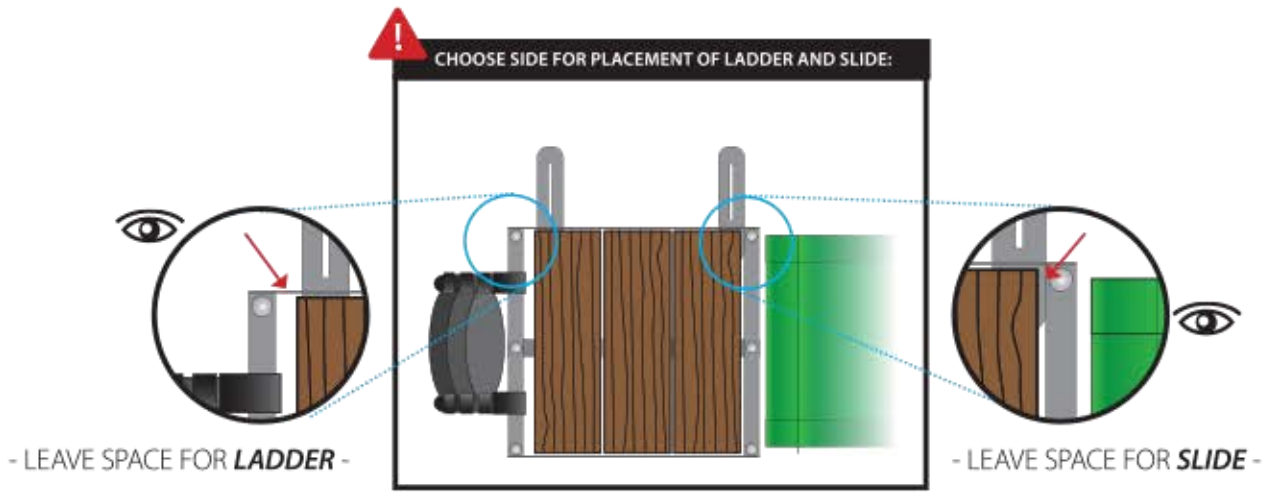
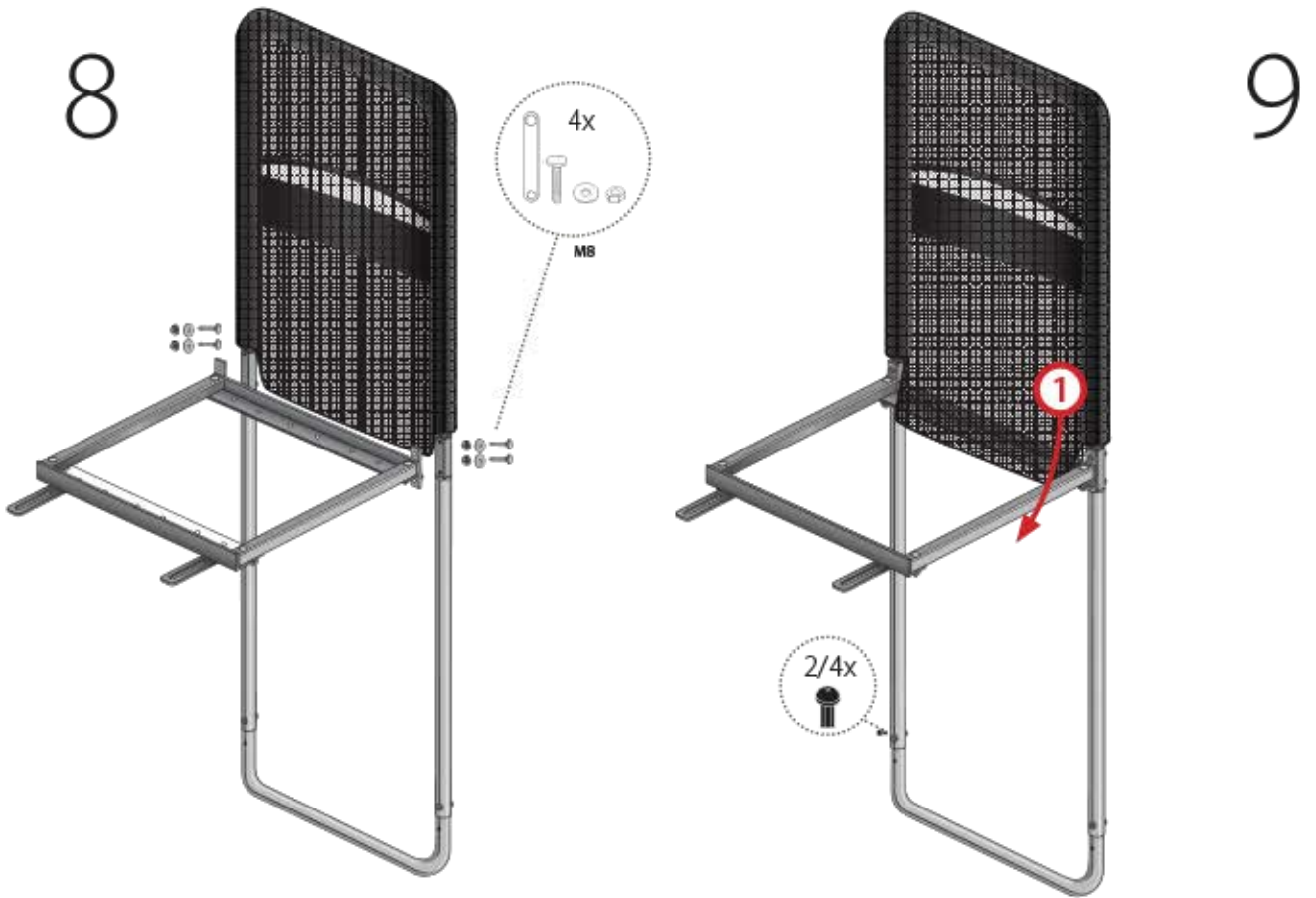


6



7



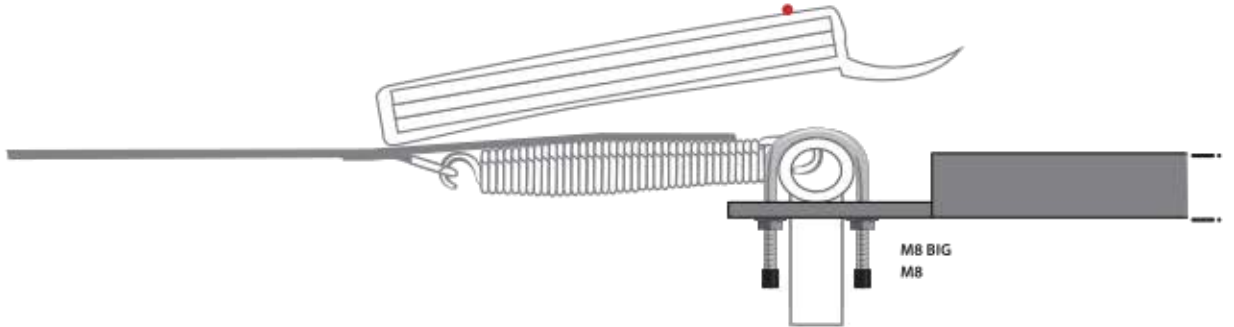
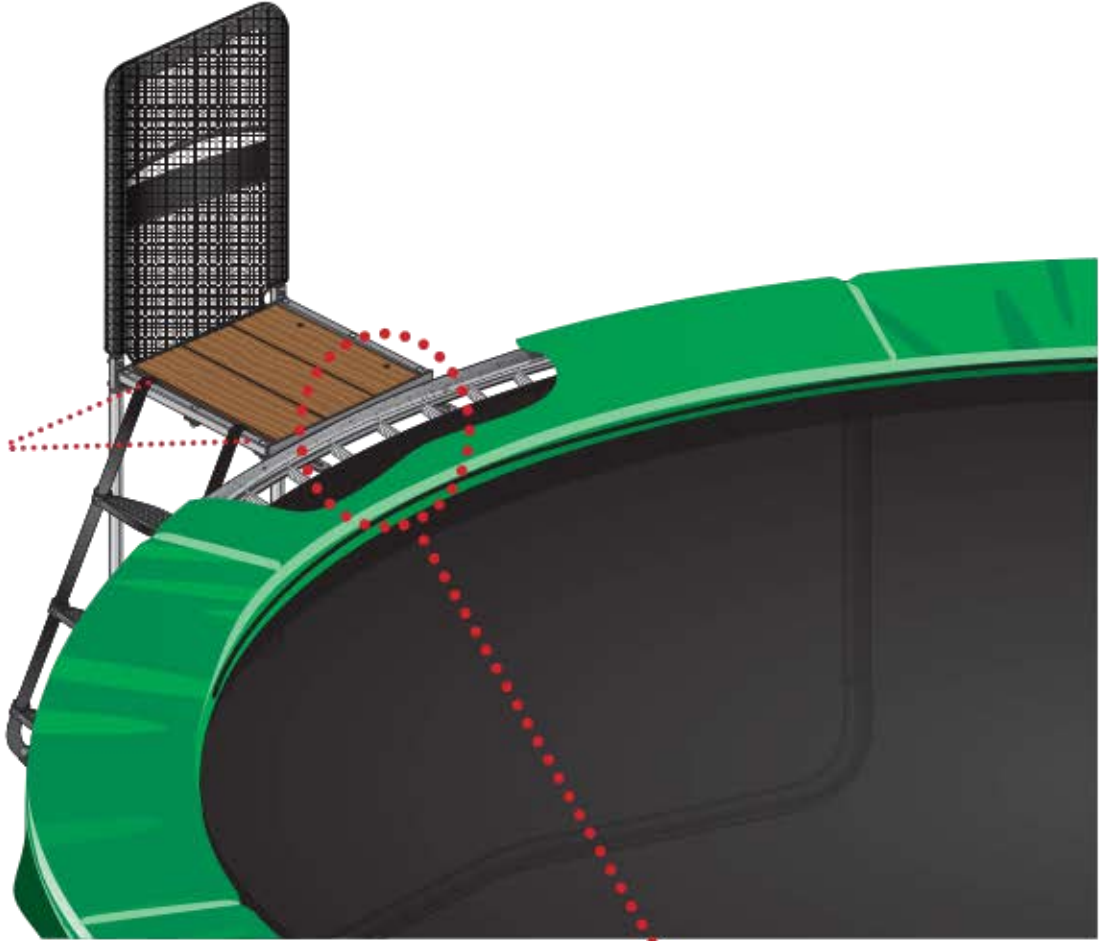


11

BOX 1

2x 4x 4x 4x 4x 2x

Paste the PVC STICKER under the curve of the ladder.





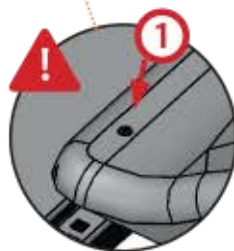
ENG: SLIDE is an accessory bought seperatly and does not come with the plattform standard package.

SV: Ruschkanan är ett tillbehör och köps separat. Det ingår ej i plattformens standard paket.

NO: Sklie er et tilbehør og kjøpes separat. Det er ikke inkludert i standardpakken plattform.

DK: Rutsjebane er et tilbehør og købes separat. Det er ikke medtaget i standard-pakken plattform.

DE: Rutschbahn ist ein Zubehörteil und muss separat erworben werden. Es ist nicht im plattform Standard-Paket enthalten.



- SCREWS **BETWEEN BOARDS**
& PLATTFORM EDGE -